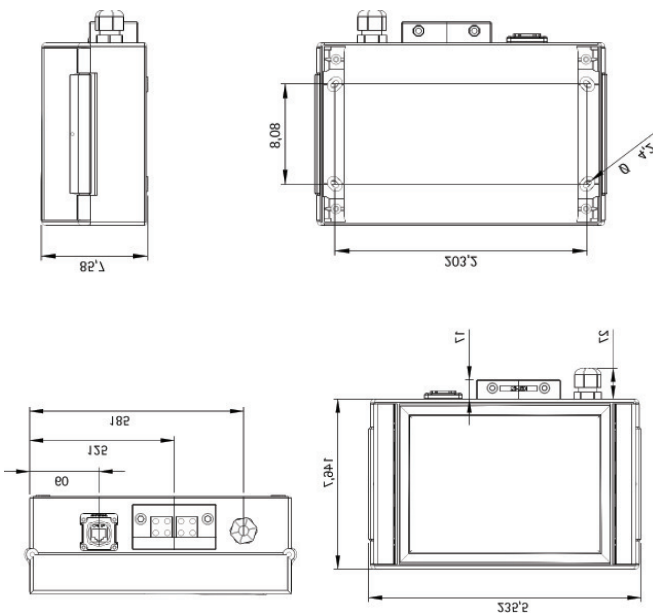


Zur manuellen Regelung der Galvanikgleichstromquellen der Serie POWER STATION

### Bedieneinheit mit Multifunktionsanzeige



### Bedieneinheit pe280, Frontansicht



EMV: EN55011 Klasse A, Gruppe 1 ; EN61000-6-4 und EN61000-6-2  
CE-Konformität EN50178 - Niederspannungsrichtlinie

Technische Ausführung, Aussehen und Ausstattung: Änderungen vorbehalten! Für weitere Informationen wenden Sie sich bitte an plating electronic GmbH.

plating electronic GmbH | 79350 Sexau | Fon +49 7641 93500-0 | www.plating.de  
Rheinstr. 4 | Germany | Fax +49 7641 93500-999 | info@plating.de

### Typische Kennwerte

Ausgelegt für den Einsatz in der Galvanik

Großes 3-Zeilen LCD-Display, Folientastatur für leichte Bedienbarkeit

Beleuchtetes Display

Strom und Spannung einstellbar über UP / Down-Tasten

Strom- und Spannungsvorwahl

Ah-Summenzähler

Software-Update über PC via RS232 Flashsystem

Zulässige Umgebungstemperatur: max. 40°C

Schutzart: IP54

Polycarbonat- (ABS) Gehäuse, Polycarbonat-beschichtete

Aluminiumfrontplatte

Sprachen: Deutsch, Englisch, Französisch, Polnisch, Spanisch

Datenkabel: Länge 5m (weitere Längen in 5m Schritten, auf Anfrage)

Ansteuerbare Gleichrichter: Analog, peRB-Schnittstelle

Gewicht: ca. 1000g

Abmessungen (B x H x T): 240 x 170 (inkl. Leitungsdurchf.) x 85mm

Versorgung: 24V DC / 115V AC oder 230V AC

### Displayauflösung

Spannung: 1mV - 10mV - 100mV - 1V

Strom: 1mA - 10mA - 100mA - 1A

(abhängig von Gerätetyp)

### Optional erhältliche Funktionen

Vorwahlzähler, Dosierzähler \*

Rampenfunktion (Start / Stoprampe)

Timerfunktion für Abschaltung \*

Spannungs / Stromüberwachung \*

Betriebsstundenzähler

Choppertimer (in Verbindung mit spezieller Galvanikgleichstromquelle)

Umpolerfunktion (mechanisch / elektronisch) \*

DC- Stufenfunktion (14 individuelle Schritte) \*

Extern Ein

\* Melderelais / Alarmausgang

Ansteuerbar über: RS485, PROFIBUS, TCP/IP (weitere auf Anfrage)