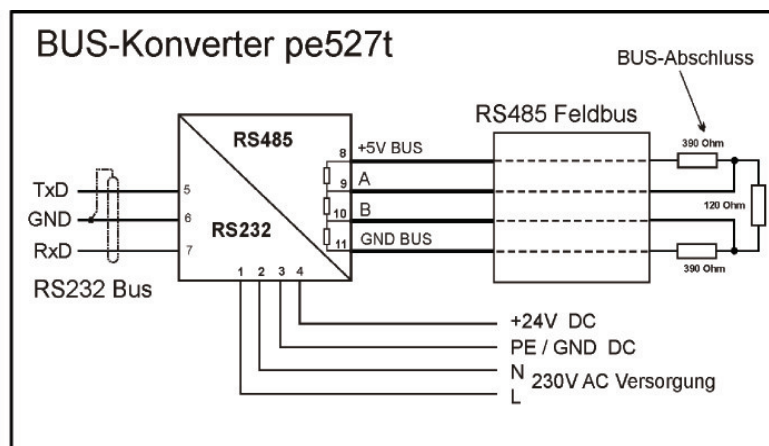
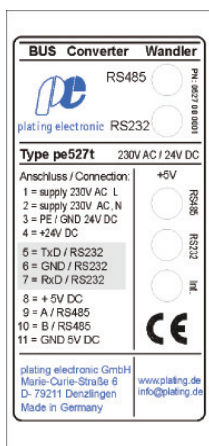


pe527 Bus-Adapter RS232 zu RS485

Der RS232 / RS485-Konverter pe527 wurde für die Anwendung in Schaltschränken entwickelt. Es handelt sich um einen Zweiwege-Wandler, der eine galvanische Trennung der RS232 und RS485-Signale erzeugt.



Typ:	Schnittstellenwandler
Schnittstelle zum PC:	RS232 (SUB-D 9-Pin)
Schnittstelle zur BUS-Karte in der Gleichstromquelle:	RS485 (SUB-D 9-Pin) oder Rundbuchse 4-Pin
Datenrate:	300 bis 115200 baud
Versorgungsspannung:	24V DC / 230V AC (10mA) oder 24V DC / 115V AC (20mA)
Stromaufnahme bei 24V DC:	100mA
Interne Sicherung:	250mA / 250V AC (5 x 20mm)
Umgebungstemperatur:	0-40°C
LEDs:	1 LED grün "RS485" Datenübertragung 1 LED rot "RS232" Datenübertragung 1 LED 5V (RS485 BUS-Seite) 1 LED 5V (RS232 BUS-Seite) 1 LED 5 V intern
Montage:	Hutschiene nach DIN EN 50022 und EN 50045
Vorgeschriebene Einbaulage:	beliebig
Schutzgrad:	IP20
Gehäuse:	Kunststoff
Kühlung:	Konvektion
Abmessung (B x H x T):	75 x 38 x 150mm inkl. Sockel
Gewicht:	360g



Die interne Logik erkennt die Eingangssignale automatisch und schaltet die Signalrichtung selbständig um. Fünf Leuchtdioden an der Vorderseite zeigen den jeweils aktuellen Modus der Datenübertragung und die BUS-Versorgungsspannungen 5V an.

Technische Ausführung, Aussehen und Ausstattung: Änderungen vorbehalten! Für weitere Informationen wenden Sie sich bitte an plating electronic GmbH.

plating electronic GmbH | 79350 Sexau | Fon +49 7641 93500-0 | www.plating.de
Rheinstr. 4 | Germany | Fax +49 7641 93500-999 | info@plating.de