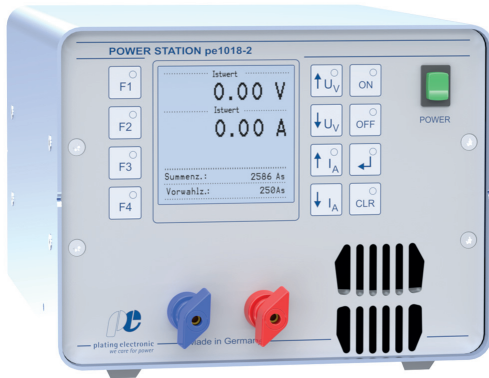


<b>Ausgangsleistung:</b>	<b>max. 200 Watt</b>	<b>Typische Einsatzgebiete:</b>	Laboranlagen
<b>Ausgangsstrom:</b>	<b>max. 12 A (bei 15 V)</b>	Edelmetallgalvanik	Bandanlagen
<b>Ausgangsspannung:</b>	<b>max. 30 V (bei 2 A)</b>	Leiterplattenanlagen	Handanlagen

Galvanikgleichstromquelle mit Linear-Regelungstechnik ausgelegt für den Einsatz in der Galvanik.



POWER STATION pe1018-2, Frontansicht



POWER STATION pe1018-2, Rückansicht

### Kennwerte

Regelabweichung < 0,3 %
Restwelligkeit < 0,2 %
Konstante Strom- und Spannungsregelung
Einschaltstrombegrenzung
Übertemperaturschutz
Strom und Spannungsvorwahl
Programmierbare Bedieneinheit
Großes 3-Zeilen LCD-Display
Folientastatur zur Bedienung und Programmierung
Integrierter Amperestundenzähler (Vorwahlzähler und andere Funktionen optional)
Netzanschluss: Standard 230 V +/- 10 % / 50-60 Hz (andere Spannungen auf Anfrage)

### Kühlung

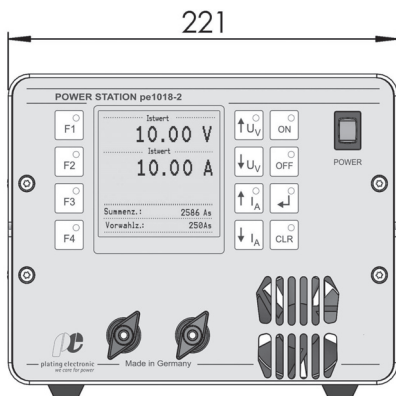
Optimierte Kühlluftführung, Ventilator Luftleistung max. 50m <sup>3</sup> /h
Luftaustritt in der Geräterückseite
Zulässige Umgebungstemperatur 40°C (weitere auf Anfrage)

### Bauform

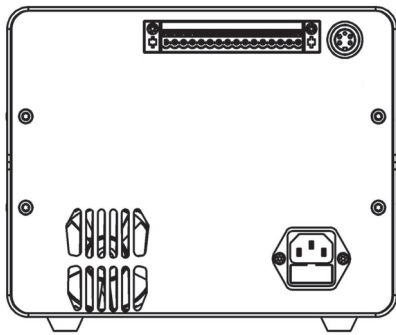
Kompaktes Tischgerät, Schutzart IP21
Gehäuse pulverbeschichtet Farbe RAL 9018 (Standard)
Aluminiumfrontplatte mit Polycarbonatfolie überzogen
DC-Anschluss in der Front oder in der Rückwand (Durchführungsverschraubungen oder Knebel)
Einfache Installation

Werte	Standardgrößen - DC Ausgang <sup>1</sup>					<sup>1</sup> Andere Größen auf Anfrage			
DC Ausgang Strom	12 A					10 A	8 A	2 A	
DC Ausgang Spannung	4 V	6 V	8 V	10 V	12 V	15 V	20 V	24 V	30 V
Netzspannung	230 V AC								
Gewicht	ca. 8 kg								

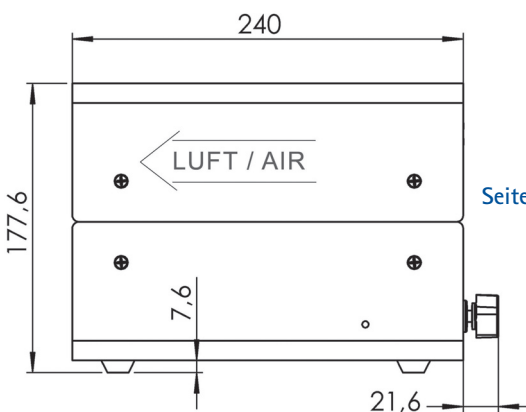
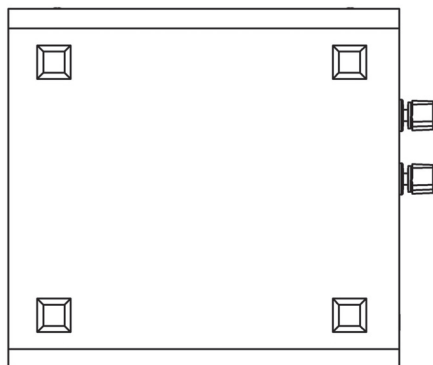
### Abmessungen (in mm)



Frontansicht



Rückansicht



Seitenansicht

### Ansteuerung optional erhältlich

Analogsignale galvanisch getrennt über Trennverstärker:  
0-10V, 4-20mA, 0-20mA (weitere auf Anfrage), X4-Stecker

Serielle Schnittstelle RS485: X6 und X7 Stecker

### Optional erhältliche Funktionen

Vorwahlzähler, Dosierzähler \*

Rampenfunktion (Start / Stoprampe)

Timerfunktion für Abschaltung \*

Spannungs / Stromüberwachung \*

Betriebsstundenzähler

Choppertimer

Umpolerfunktion für ext. Umpolung (mechanisch / elektronisch) \*

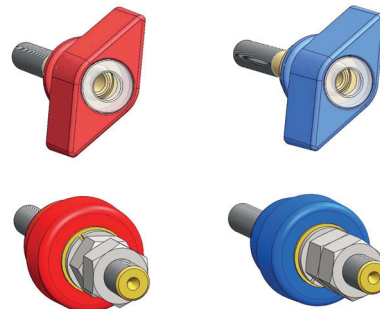
DC- Stufenfunktion (14 individuelle Schritte) \*

Extern Ein

\* Melde / Alarmausgang

### DC-Anschlüsse

können in der Frontplatte oder in der Rückwand installiert werden



DC-Anschlusskegel  
auch für  
4 mm Büchelstecker

DC-Durchführungs-  
verschraubungen  
(Achse 6 mm)

Technische Ausführung, Aussehen und Ausstattung: Änderungen vorbehalten! Für weitere Informationen wenden Sie sich bitte an plating electronic GmbH.

plating electronic GmbH | 79350 Sexau | Fon +49 7641 93500-0 | www.plating.de  
Rheinstr. 4 | Germany | Fax +49 7641 93500-999 | info@plating.de