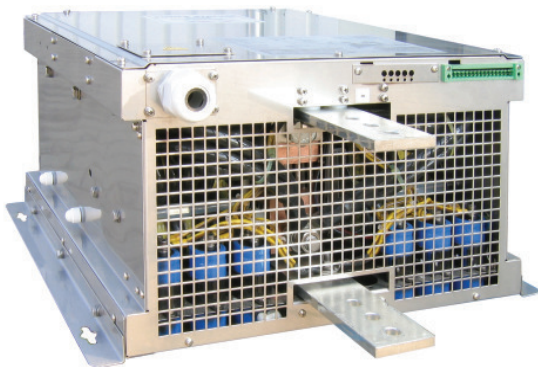


<b>Ausgangsleistung:</b>	<b>max. 24000 Watt</b>	<b>Typische Einsatzgebiete:</b>	Bandanlagen
<b>Ausgangsstrom:</b>	<b>max. 2000A (bei 12V)</b>	Edelmetallgalvanik	Laboranlagen
<b>Ausgangsspannung:</b>	<b>max. 1000V (bei 24A)</b>	Leiterplattenanlagen	Gestellanlagen

Galvanikgleichstromquelle mit Schaltnetzteiltechnik ausgelegt für den Einsatz in der Galvanik und/oder zum Einbau in einen Schaltschrank.



POWER STATION pe3000-6, Frontansicht

### Typische Kennwerte

Regelabweichung:

- für Strom < 1 %
- für Spannung < 0,5 %

Restwelligkeit < 1 %

Wirkungsgrad > 85 %

Leistungsfaktor  $\cos \varphi$  0,95

Konstante Strom- und Spannungsregelung

Einschaltstrombegrenzung

Übertemperaturschutz

Pulsbetrieb optional

Netzanschluss: Standard 3 x 400 V +/- 10 % / 50-60 Hz ohne N  
(andere Spannungen auf Anfrage)



POWER STATION pe3000-6, Rückansicht

Optimierte Kühlluftführung, Ventilator Luftleistung

bis 15000W max. 540m<sup>3</sup>/h

bis 24000W max. 800m<sup>3</sup>/h

Luftaustritt aus den Lüftergittern (gedrehte Luftführung auf Anfrage)

Zulässige Umgebungstemperatur 35°C (weitere auf Anfrage)

### Bauform

Edelstahlgehäuse, optional lackiert, Schutzart IP20

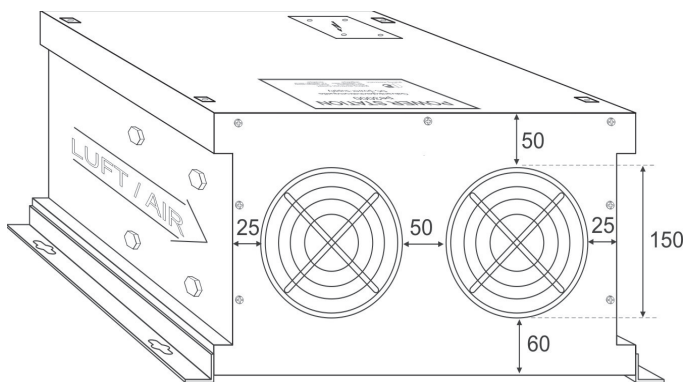
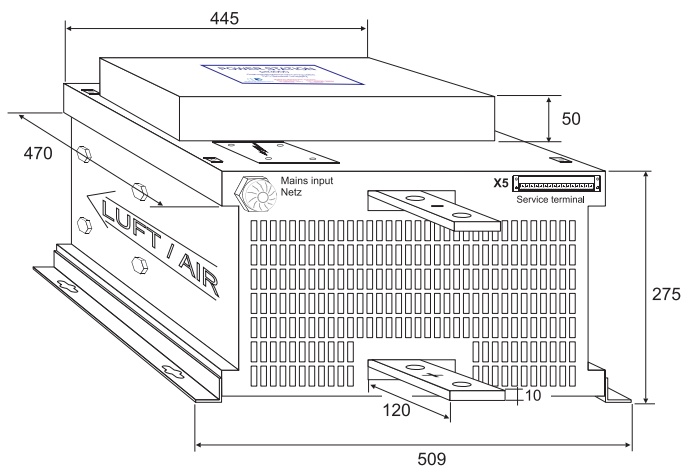
DC-Anschluss über Schraubklemmen oder Hochstromschienen

Hochspannungs-DC-Ausgänge (ab 60 V)

EMV: EN55011 Klasse A, Gruppe 1 ; EN61000-6-4 und EN61000-6-2  
CE-Konformität EN50178 - Niederspannungsrichtlinie

Werte	Standardgrößen - DC Ausgang <sup>1</sup>							<sup>1</sup> Andere Größen auf Anfrage	
	2000 A			1200 A	800 A	600 A			
DC Ausgang Strom	6V	10 V	12V	20 V	20 V	20 V	24 V	30 V	1000 V
DC Ausgang Spannung									
Netzspannung	3 x 400 V AC								
Gewicht	ca. 45 kg								

### Standardabmessungen



### Ansteuerung

Standard: peRB-Schnittstelle

Optional: Externe Ansteuerung über analoge Signale, auch mit integriertem Trennverstärker

Signale: 0-10V

0-1V

4-20mA

0-20mA (weitere auf Anfrage)

### Bedieneinheit pe280 zur Ansteuerung der Galvanikgleichstromquellen

Ausgelegt für den Einsatz in der Galvanik

Großes 3-Zeilen LCD-Display,  
Folientastatur für leichte Bedienbarkeit  
Strom und Spannung einstellbar über Up/Down-Tasten

Strom- und Spannungsvorwahl

Amperestundenzähler

Schutzart: IP54

Umgebungstemperatur max. 40°C



### Optional erhältliche Funktionen

Vorwahlzähler, Dosierzähler \*

Rampenfunktion (Start / Stoprampe)

Timerfunktion für Abschaltung \*

Spannungs / Stromüberwachung \*

Betriebsstundenzähler

Choppertimer (in Verbindung mit passender Galvanikgleichstromquelle)

Umpolerfunktion (mechanisch / elektronisch) \*

DC- Stufenfunktion (14 individuelle Schritte) \*

Extern Ein

\* Melde / Alarmausgang

Ansteuerbar über: RS485, PROFIBUS, TCP/IP (weitere auf Anfrage)

### DC-Ausgangsschienen

Es werden zinnbeschichtete Kupferschienen verwendet

Größe, Position und Ausführung der DC-Ausgangsschienen können vom Standard abweichen.

Technische Ausführung, Aussehen und Ausstattung: Änderungen vorbehalten! Für weitere Informationen wenden Sie sich bitte an plating electronic GmbH.

plating electronic GmbH  
Rheinstr. 4

79350 Sexau  
Germany

Fon +49 7641 93500-0  
Fax +49 7641 93500-999

www.plating.de  
info@plating.de