

Ausgangsleistung:	max. 42000 Watt	Typische Einsatzgebiete:	Bandanlagen
Ausgangsstrom:	max. 3000A (bei 12V)	Edelmetallgalvanik	Laboranlagen
Ausgangsspannung:	max. 1000V (bei 42A)	Leiterplattenanlagen	Gestellanlagen

Galvanikgleichstromquelle mit Schaltnetzteiltechnik ausgelegt für den Einsatz in der Galvanik und/oder zum Einbau in einen Schaltschrank.



POWER STATION pe3000-9, Frontansicht



POWER STATION pe3000-9, Rückansicht

Typische Kennwerte

Regelabweichung:

- für Strom < 1 %
- für Spannung < 0,5 %

Restwelligkeit < 2 %

Wirkungsgrad > 85 %

Leistungsfaktor $\cos \phi$ 0,95

Konstante Strom- und Spannungsregelung

Einschaltstrombegrenzung

Übertemperaturschutz

Pulsbetrieb optional

Netzanschluss: Standard 3 x 400 V +/- 10 % / 50 oder 60 Hz ohne N
(andere Spannungen auf Anfrage)

Kühlung

Optimierte Kühlluftführung, Ventilator Luftleistung max. 1000m³/h

Luftaustritt bei DC-Schienen

Zulässige Umgebungstemperatur 35°C (weitere auf Anfrage)

Bauform

Edelstahlgehäuse, optional lackiert, Schutzart IP20

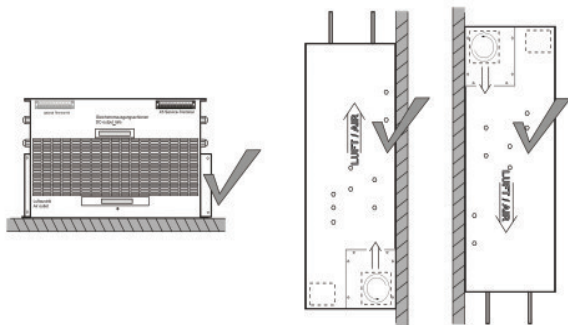
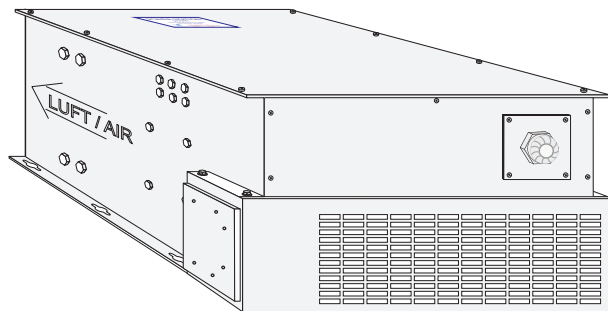
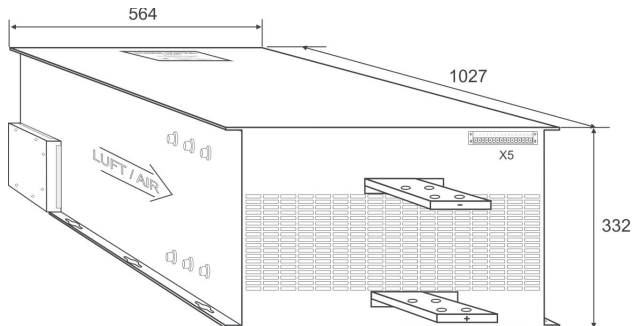
DC-Anschluss über Schraubklemmen oder Hochstromschienen

Hochspannungs-DC-Ausgänge (ab 60 V)

EMV: EN55011 Klasse A, Gruppe 1 ; EN61000-6-4 und EN61000-6-2
CE-Konformität EN50178 - Niederspannungsrichtlinie

Werte	Standardgrößen – DC Ausgang ¹							¹Andere Größen auf Anfrage		
	3000 A				2500 A	2000 A		1600 A	1300 A	42 A
DC Ausgang Strom	3000 A				2500 A	2000 A		1600 A	1300 A	42 A
DC Ausgang Spannung	6 V	8 V	10 V	12 V	15 V	18 V	20 V	24 V	30 V	1000 V
Netzspannung	3 x 400 V AC									
Gewicht	ca. 111 kg									

Standardabmessungen



Zulässige Einbaulage des Gleichrichtermoduls

Ansteuerung

Standard: peRB-Schnittstelle

Optional: Externe Ansteuerung über analoge Signale, auch mit integriertem Trennverstärker

Signale: 0-10V

0-1V

4-20mA

0-20mA (weitere auf Anfrage)

Bedieneinheit pe280 zur Ansteuerung der Galvanikgleichstromquellen

Ausgelegt für den Einsatz in der Galvanik

Großes 3-Zeilen LCD-Display,
Folientastatur für leichte Bedienbarkeit
Strom und Spannung einstellbar über Up/Down-Tasten

Strom- und Spannungsvorwahl

Amperestundenzähler

Schutzart: IP54

Umgebungstemperatur max. 40°C



Optional erhältliche Funktionen

Vorwahlzähler, Dosierzähler *

Rampenfunktion (Start / Stoprampe)

Timerfunktion für Abschaltung *

Spannungs / Stromüberwachung *

Betriebsstundenzähler

Choppertimer (in Verbindung mit passender Galvanikgleichstromquelle)

Umpolerfunktion (mechanisch / elektronisch) *

DC- Stufenfunktion (14 individuelle Schritte) *

Extern Ein

* Melde / Alarmausgang

Ansteuerbar über: RS485, PROFIBUS, TCP/IP (weitere auf Anfrage)

DC-Ausgangsschienen

Es werden zinnbeschichtete Kupferschienen verwendet

Größe, Position und Ausführung der DC-Ausgangsschienen können vom Standard abweichen.

Technische Ausführung, Aussehen und Ausstattung: Änderungen vorbehalten! Für weitere Informationen wenden Sie sich bitte an plating electronic GmbH.

plating electronic GmbH
Rheinstr. 4

79350 Sexau
Germany

Fon +49 7641 93500-0
Fax +49 7641 93500-999

www.plating.de
info@plating.de