

Ausgangsleistung:	max. 12000 Watt	Mögliche Einsatzgebiete:	Oberflächenbehandlung
Ausgangsstrom:	max. 600 A (bei 20 V)	Galvanik	Eloxal
Ausgangsspannung:	max. 600 V (bei 20 A)	Prüfsysteme	Wasseraufbereitung

Galvanikgleichstromquelle mit Schaltnetzteiltechnik ausgelegt für den Einsatz in der Galvanik und/oder zum Einbau in einen Schaltschrank.



POWER STATION pe4606-2, Frontansicht



POWER STATION pe4606-2, Rückansicht

Typische Kennwerte

Schaltnetzteiltechnik, digitale Regelung (DSP)
Konstant Strom- oder Spannungsregelung
Regelbereich für Strom und Spannung: 2 - 100 %
Regelabweichung:
- Strom < 1 %
- Spannung < 0,5 %
Restwelligkeit: < 1 % (bezogen auf den Frequenzbereich 0 - 300 Hz)
Wirkungsgrad: bis zu 92 % bei Nennleistung
Leistungsfaktor: $\cos \varphi$ 0,95
Einschaltdauer: 100 % bei voller Leistung
Einschaltstrombegrenzung
Dauerkurzschlussfest
Aufstellhöhe: 1000 mm ü. NN (andere auf Anfrage)
Netzanschluss: Standard 380 V - 460 V / 3; +/- 10 %; 50-60 Hz, steckbar, (andere Spannungen auf Anfrage)

Kühlung

Luftgekühlt
abgedichteter Luftkanal; die elektronischen Bauteile sind nicht in direktem Kontakt mit dem Luftstrom
Kühlluftbedarf: max. 200 m ³ /h (leistungsgeregelt)
Kühllufteintritt auf DC-Schienen- (gedrehte Luftrichtung auf Anfrage)
Zulässige Umgebungstemperatur: 5 - 35 °C (andere auf Anfrage)
Übertemperatur-geschützt
Relative Luftfeuchtigkeit: max. 85 % nicht kondensierend

Anzeigen

Status-LED, Blink-Codes

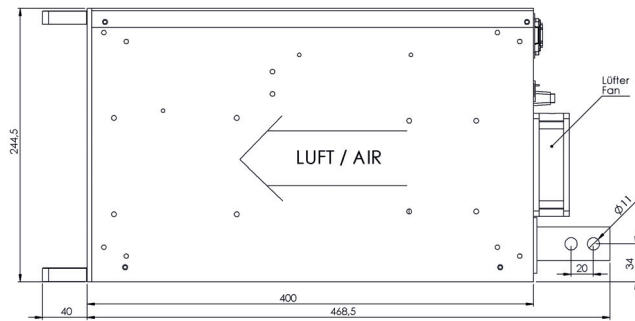
Normen

CE-konform
Niederspannungsrichtlinie 2014/35/EU
RoHS-konform

Mögliche Leistungsgrößen (weitere auf Anfrage)

Werte	Standardgrößen - DC Ausgang								
DC Ausgang Strom	600 A				400 A	60 A	20 A		
DC Ausgang Spannung	6 V	10 V	12 V	15 V	20 V	30 V	200 V	600V	

Standardabmessungen



Ansteuerung

peRB-Schnittstelle

Das verwendete Datentelegramm ist von plating electronic vordefiniert und nur zu verwenden in Kombination mit:

- externe Bedieneinheit
- Bus-Komponenten mit Anbindung an digitale Steuerung
- Schnittstellenkonverter peRB-zu-Analog

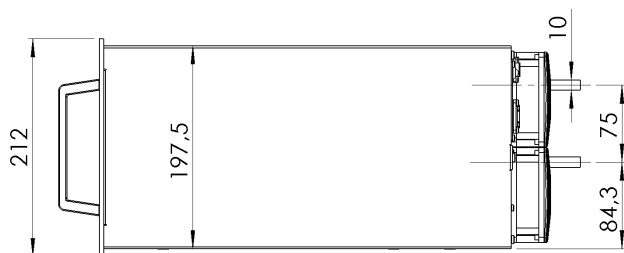
Bauform

Edelstahlgehäuse, unlackiert (Pulverbeschichtung auf Anfrage)

Schutzart: IP20

Gewicht: ca. 24 kg

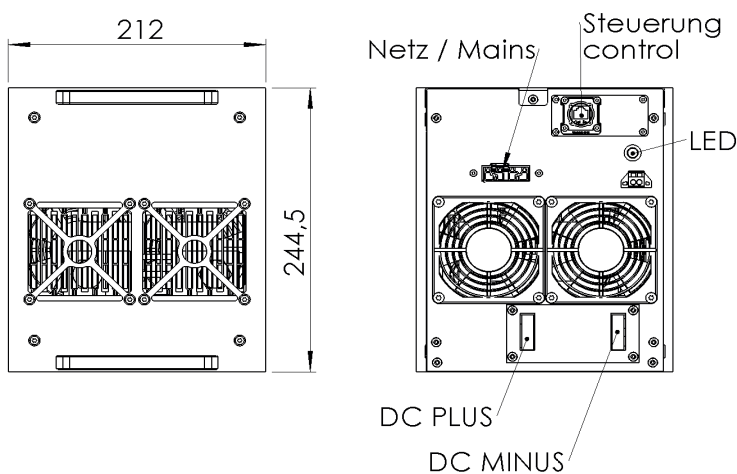
Abmessung: siehe Maßzeichnung



DC-Ausgangsanschlüsse

Es werden zinnbeschichtete Kupferschienen verwendet.

Größe, Position und Ausführung der DC-Ausgangsschienen können vom Standard abweichen.



Technische Ausführung, Aussehen und Ausstattung: Änderungen vorbehalten! Für weitere Informationen wenden Sie sich bitte an plating electronic GmbH.

plating electronic GmbH | 79350 Sexau | Fon +49 7641 93500-0 | www.plating.de
Rheinstr. 4 | Germany | Fax +49 7641 93500-999 | info@plating.de