

Ausgangsleistung:	max. 200 Watt	Mögliche Einsatzgebiete:	Wasseraufbereitung
Ausgangsstrom:	max. 10 A (bei 20 V)	Galvanik	Eloxal
Ausgangsspannung:	max. 40 V (bei 2 A)	Oberflächenbehandlung	Prüfsysteme

Galvanikgleichstromquelle mit Linear-Regelungstechnik, ausgelegt für den Einsatz in der Galvanik und/oder zum Einbau in einen Schaltschrank.



POWER STATION pe4606-LIN, Frontansicht

Typische Kennwerte

Längsregelung, digitale Regelung (DSP)

Konstant Strom- oder Spannungsregelung

Regelbereich für Strom und Spannung: 1,5 % - 100 %

Regelabweichung:

- Strom < 0,3 %

- Spannung < 0,3 %

Restwelligkeit: < 0,3 %

Einschaltdauer: 100 % bei voller Leistung

Einschaltstrombegrenzung

Dauerkurzschlussfest

Aufstellhöhe: 1000 m ü. NN (andere auf Anfrage)

Netzanschluss: 230 V/1; +/- 10 % , 50-60 Hz, steckbar (andere Spannungen auf Anfrage)

Kühlung

Luftgekühlt,

abgedichteter Luftkanal, die elektronische Bauteile sind nicht in direktem Kontakt mit dem Luftstrom

Kühlluftbedarf: max. 50 m³/h (Leistungsgeregelt)

Luft Eintritt über DC-Schienen (gedrehte Luftführung auf Anfrage)

Zulässige Umgebungstemperatur 5 - 40 °C (andere auf Anfrage)

Übertemperatur geschützt

Relative Luftfeuchtigkeit max. 85 %, nicht kondensierend

Anzeigen

Status-LED, Blink-Codes

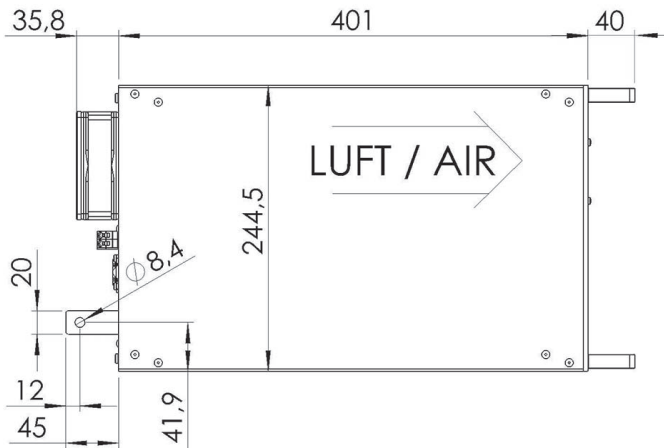


POWER STATION pe4606-LIN, Anschlussseite

Mögliche Leistungsgrößen (weitere auf Anfrage)

Werte	DC Ausgang											
	10 A		5 A		3 A		2 A		1 A		2 A	
DC Ausgang Strom	10 A		5 A		3 A		2 A		1 A		2 A	
DC Ausgang Spannung	10 V	20 V	5 V,	6 V,	10 V,	12 V,	15 V,	20 V,	25 V,	30 V	40 V	

Standardabmessungen



Ansteuerung

peRB-Schnittstelle

Das verwendete Datentelegramm ist von plating electronic vordefiniert und nur zu verwenden in Kombination mit:

- externe Bedieneinheit
- Bus-Komponenten mit Anbindung an digitale Steuerung
- Schnittstellenkonverter peRB-zu-Analog

Bauform

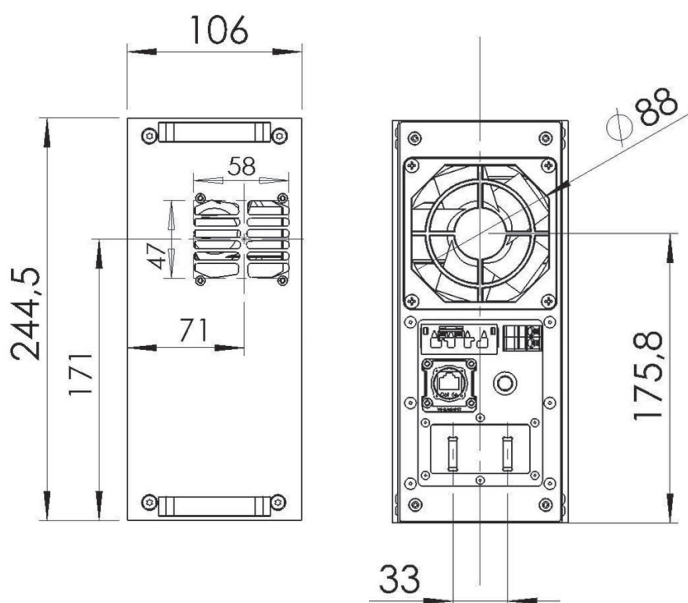
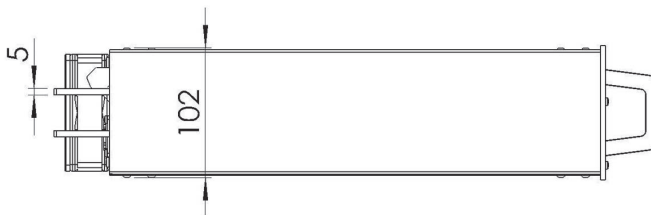
Edelstahlgehäuse, unlackiert (Pulverbeschichtung auf Anfrage)

Aluminiumfrontplatte eloxiert (andere auf Anfrage)

Schutzart IP20

Gewicht: ca. 7,5 kg

Abmessung: siehe Maßzeichnung



DC-Ausgang

Es werden zinnbeschichtete Kupferschienen verwendet. Größe, Position und Ausführung der DC-Ausgangsschienen können vom Standard abweichen.

Technische Ausführung, Aussehen und Ausstattung: Änderungen vorbehalten! Für weitere Informationen wenden Sie sich bitte an plating electronic GmbH.

plating electronic GmbH | 79350 Sexau | Fon +49 7641 93500-0 | www.plating.de
Rheinstr. 4 | Germany | Fax +49 7641 93500-999 | info@plating.de