

<b>Ausgangsleistung:</b>	<b>max. 6000 Watt</b>	<b>Mögliche Einsatzgebiete:</b>	<b>Oberflächenbehandlung</b>
<b>Ausgangsstrom:</b>	<b>max. 300 A (bei 20 V)</b>	<b>Galvanik</b>	<b>Eloxal</b>
<b>Ausgangsspannung:</b>	<b>max. 600 V (bei 10 A)</b>	<b>Prüfsysteme</b>	<b>Wasseraufbereitung</b>

Galvanikgleichstromquelle mit Schaltnetzteiltechnik ausgelegt für den Einsatz in der Galvanik und/oder zum Einbau in einen Schaltschrank.



POWER STATION pe4606, Frontansicht

### Typische Kennwerte

Schaltnetzteiltechnik, digitale Regelung (DSP)
Konstant Strom- oder Spannungsregelung
Regelbereich für Strom und Spannung: 2 - 100 %
Regelabweichung:
- Strom < 0,5 %
- Spannung < 0,5 %
Restwelligkeit: < 1 % (bezogen auf den Frequenzbereich 0 - 300 Hz)
Wirkungsgrad: bis zu 95 % bei Nennleistung
Leistungsfaktor: $\cos \varphi$ 0,95
Einschaltdauer: 100 % bei voller Leistung
Einschaltstrombegrenzung
Dauerkurzschlussfest
Aufstellhöhe: 1000 m ü. NN (andere auf Anfrage)
Netzanschluss: 380 V - 460 V / 3; +/- 10 %; 50-60 Hz, steckbar, bzw. 230 V AC / 1; +/- 10 %; 50-50 Hz, steckbar (andere Spannungen auf Anfrage)

### Kühlung

Luftgekühlt
abgedichteter Luftkanal; die elektronischen Bauteile sind nicht in direktem Kontakt mit dem Luftstrom
Kühlluftbedarf: max. 100 m <sup>3</sup> /h (leistungsgeregelt)
Kühlufteintritt auf DC-Schienen- und DC-Schienen- (gedrehte Luftrichtung auf Anfrage)
Zulässige Umgebungstemperatur: 5 - 35 °C (andere auf Anfrage)
Übertemperatur-geschützt
Relative Luftfeuchtigkeit: max. 85 % nicht kondensierend

### Anzeigen

Status-LED, Blink-Codes
-------------------------

### Normen

CE-konform
Niederspannungsrichtlinie 2014/35/EU
RoHS-konform

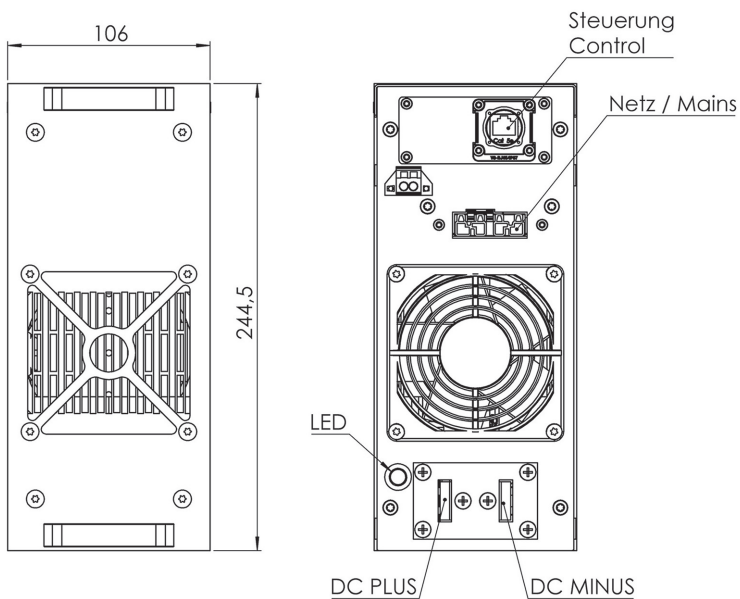
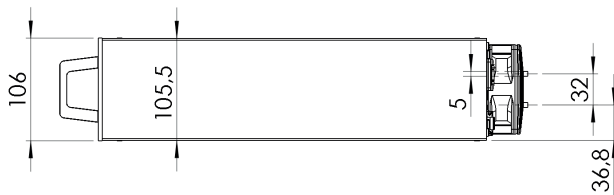
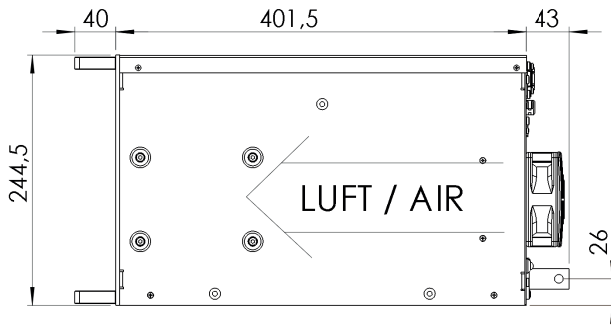


POWER STATION pe4606, Rückansicht

Mögliche Leistungsgrößen (weitere auf Anfrage)

Werte	Standardgrößen – DC Ausgang							
DC Ausgang Strom	300 A				200 A	150 A	10 A	
DC Ausgang Spannung	6 V	10 V	12 V	15 V	20 V	30 V	40 V	600 V

### Standardabmessungen



### Ansteuerung

#### peRB-Schnittstelle

Das verwendete Datentelegramm ist von plating electronic vordefiniert und nur zu verwenden in Kombination mit:

- externe Bedieneinheit
- Bus-Komponenten mit Anbindung an digitale Steuerung
- Schnittstellenkonverter peRB-zu-Analog

### Bauform

Edelstahlgehäuse, unlackiert (Pulverbeschichtung auf Anfrage)

Schutzart: IP20, abgedichteter Luftkanal

Gewicht: ca. 13 kg

Abmessung: siehe Maßzeichnung

### DC-Ausgang

Es werden zinnbeschichtete Kupferschienen verwendet.

Größe, Position und Ausführung der

DC-Ausgangsschienen können vom Standard abweichen.

Technische Ausführung, Aussehen und Ausstattung: Änderungen vorbehalten! Für weitere Informationen wenden Sie sich bitte an plating electronic GmbH.