

Ausgangsleistung:	max. 750 Watt	Typische Einsatzgebiete:	Bandanlagen
Ausgangsstrom:	max. 60A (bei 12V)	Edelmetallgalvanik	Laboranlagen
Ausgangsspannung:	max. 30V (bei 25A)	Leiterplattenanlagen	Gestellanlagen

Galvanikgleichstromquelle mit Schaltnetzteiltechnik ausgelegt für den Einsatz in der Galvanik und/oder zum Einbau in einen Schaltschrank.



POWER STATION pe4616, Frontansicht



POWER STATION pe4616, Rückansicht

Typische Kennwerte

Regelabweichung:

- für Strom < 0,5 %
- für Spannung < 0,5 %

Restwelligkeit < 0,5 %

Wirkungsgrad > 85 %

Konstante Strom- und Spannungsregelung

Einschaltstrombegrenzung

Netzanschluss: Standard 100 - 265 V 50-60 Hz

Kühlung

Optimierte Kühlluftführung, Ventilator Luftleistung max. 100m³/h

Luftaustritt in der Gerätefront (gedrehte Luftführung auf Anfrage)

Zulässige Umgebungstemperatur 35°C (weitere auf Anfrage)

Bauform

Schutzart: IP20; abgedichteter Luftkanal

Aluminiumfrontplatte eloxiert

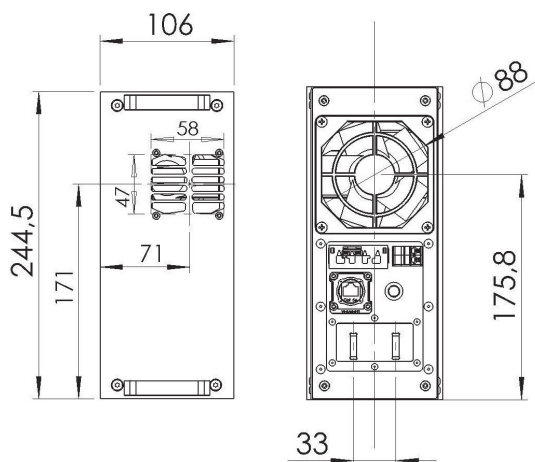
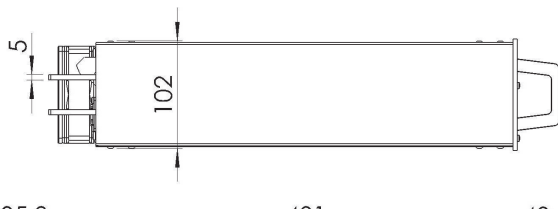
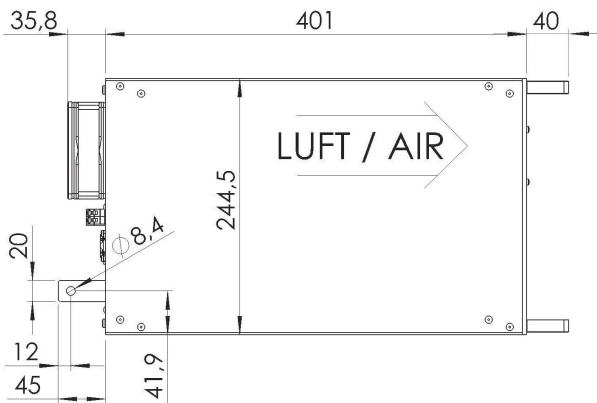
DC-Anschluss in der Rückwand

Einfache Installation

EMV: EN55011 Klasse A, Gruppe 1 ; EN61000-6-4 und EN61000-6-2
CE-Konformität EN50178 - Niederspannungsrichtlinie

Werte	Standardgrößen – DC Ausgang ¹						¹ Andere Größen auf Anfrage
	60 A		50 A	30 A	25 A	10 A	
DC Ausgang Strom	60 A		50 A	30 A	25 A	10 A	5 A
DC Ausgang Spannung	6 V	12 V	15 V	25 V	30 V	30 V	30 V
Netzspannung	230 V AC / 50-60Hz						
Gewicht	ca. 7,5 kg						

Standardabmessungen



Ansteuerung

Standard: peRB-Schnittstelle

Optional: Externe Ansteuerung über analoge Signale, auch mit integriertem Trennverstärker

Signale: 0-10V
0-1V
4-20mA
0-20mA (weitere auf Anfrage)

Bedieneinheit pe280 zur Ansteuerung der Galvanikgleichstromquellen

Ausgelegt für den Einsatz in der Galvanik

Großes 3-Zeilen LCD-Display,
Folientastatur für leichte Bedienbarkeit
Strom und Spannung einstellbar über Up/Down-Tasten

Strom- und Spannungsvorwahl

Amperestundenzähler

Schutzart: IP54

Umgebungstemperatur max. 40°C



Optional erhältliche Funktionen

Vorwahlzähler, Dosierzähler *

Rampenfunktion (Start / Stoprampe)

Timerfunktion für Abschaltung *

Spannungs / Stromüberwachung *

Betriebsstundenzähler

Choppertimer (in Verbindung mit passender Galvanikgleichstromquelle)

Umpolerfunktion (mechanisch / elektronisch) *

DC- Stufenfunktion (14 individuelle Schritte) *

Extern Ein

* Melde / Alarmausgang

Ansteuerbar über: RS485, PROFIBUS, TCP/IP (weitere auf Anfrage)

DC-Ausgangsanschlüsse

Es werden zinnbeschichtete Kupferschienen verwendet.* - Größe, Position und Ausführung der DC-Ausgangsschienen können vom Standard abweichen.

Technische Ausführung, Aussehen und Ausstattung: Änderungen vorbehalten! Für weitere Informationen wenden Sie sich bitte an plating electronic GmbH.